

Shotcrete = Concreto Proyectado

Hormigón o Mortero aplicado en una superficie a alta velocidad

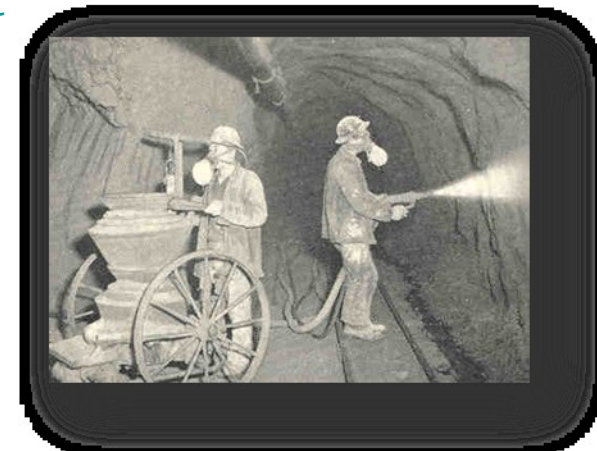


Ricardo Peritore
Tekno Bomba S.A. representante de
Putzmeister en Argentina.

Shotcrete = Concreto Proyectado

Hormigón o Mortero aplicado en una superficie a alta velocidad

- 1895 Desarrollo de la pistola original de lanzado de cemento
- 1911 Nace en USA | **The Cement Gun Company | Allentown**
- 1930 Introducción del nombre genérico “Hormigón Proyectado”
- 1940 El uso inicial de agregado grueso
- 1950 Desarrollo de los equipos rotativos con rotor
- 1955 Introducción del método “mezcla húmeda” Putzmeister modelo P13
- 1970 Desarrollo de la “bomba de tubo S” Putzmeister Concret Pump modelo TK
- 1980 Primer uso de humo de sílice en América del Norte
- 1998 Formación de la Asociación Americana de Hormigón Proyectado
- 2000 Certificación operador con boquilla
- 2007 Putzmeister adquiere Allentown



1. Inicio de los Equipos para Concreto Proyectado

Carl Ackley | Compañía Cement Gun | 1911

Patentado por Allentown ex Compañía Cement Gun | Neumatic Gun | 1916



Karl Schlecht | Piston pump | 1957



Karl Schlecht | Neumatic Gun 1967



Putzmeister | Neumatic Gun | 1967

Historia de Putzmeister



Putzmeister P13 1° gunitadora en el mundo a pistón

Tesis en 1957

1° serie 1961

Putzmeister P13 2016



Construida en el garaje de su casa

Putzmeister 1958-2016

PMT | Putzmeister Mortar Technology | Alemania.

PUT | Putzmeister Underground Technology | Ibérica.

PCT | Putzmeister Concrete Technology | Alemania & USA.

PIT | Putzmeister Industrial Technology | Alemania.



Fundada en 1958 en Aichtal a 20 km de Stuttgart | Alemania.

1er. TALLER TEÓRICO - PRÁCTICO DE HORMIGÓN PROYECTADO

13 y 14 de Abril, 2016 – Auditorio Facultad de Ingeniería U.B.A.

Putzmeister 2016

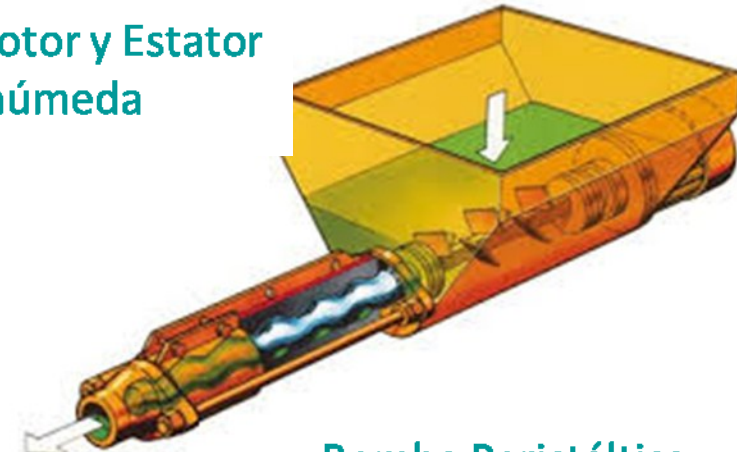


Sistemas actuales de bombeo

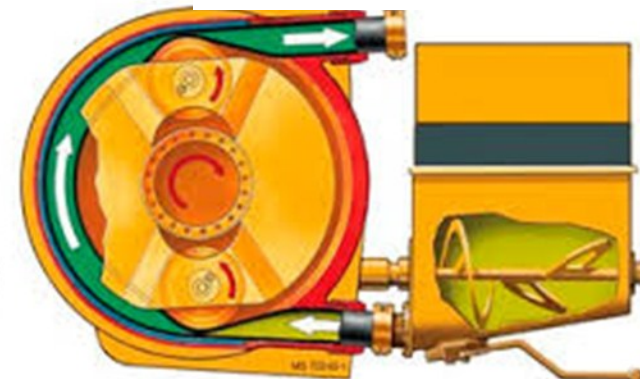
Bomba a Pistón | vía húmeda



Bomba a Rotor y Estator
Vía húmeda



Bomba Peristáltica
Vía húmeda

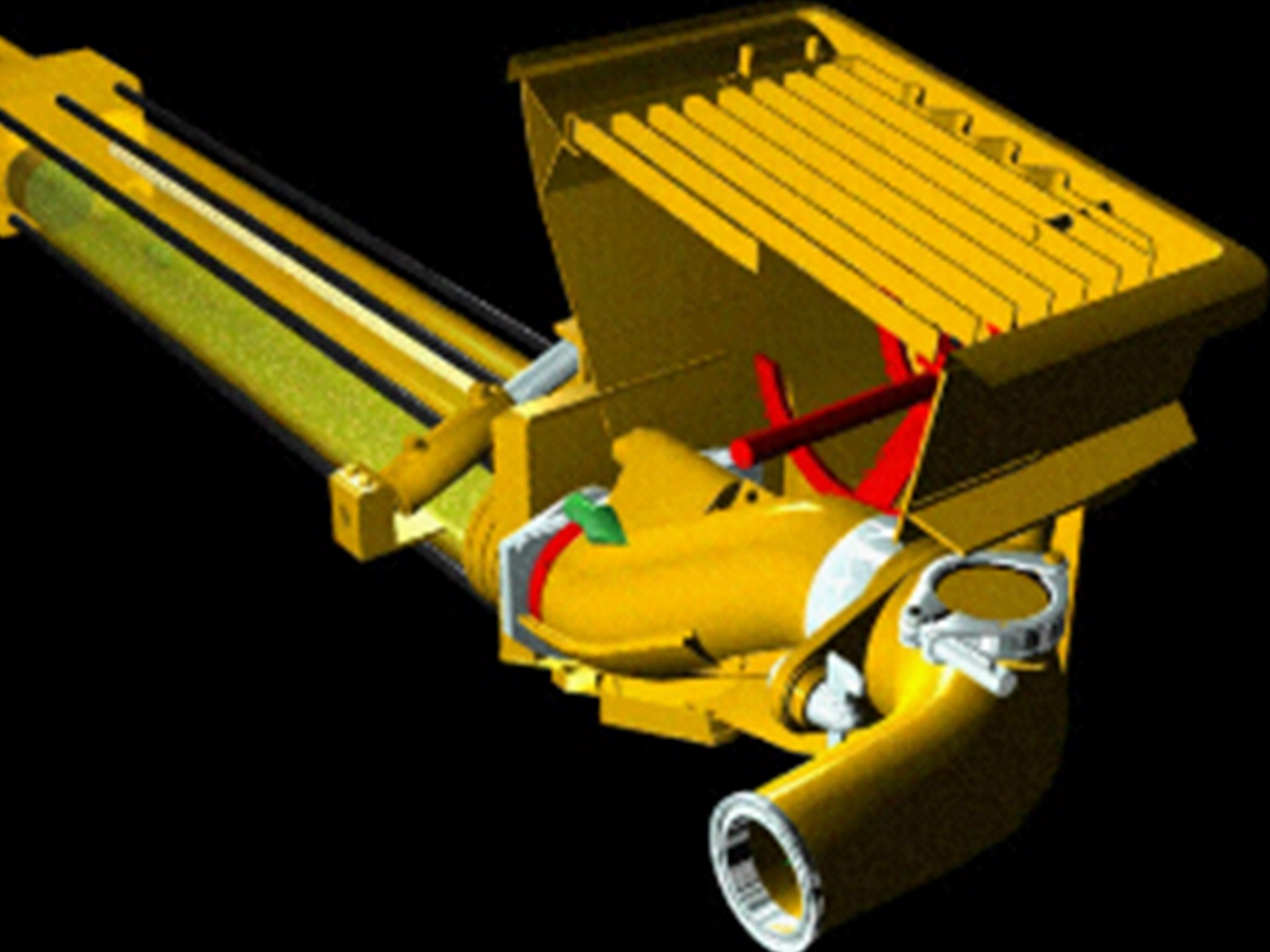


Bomba a Rotor
Vía seca

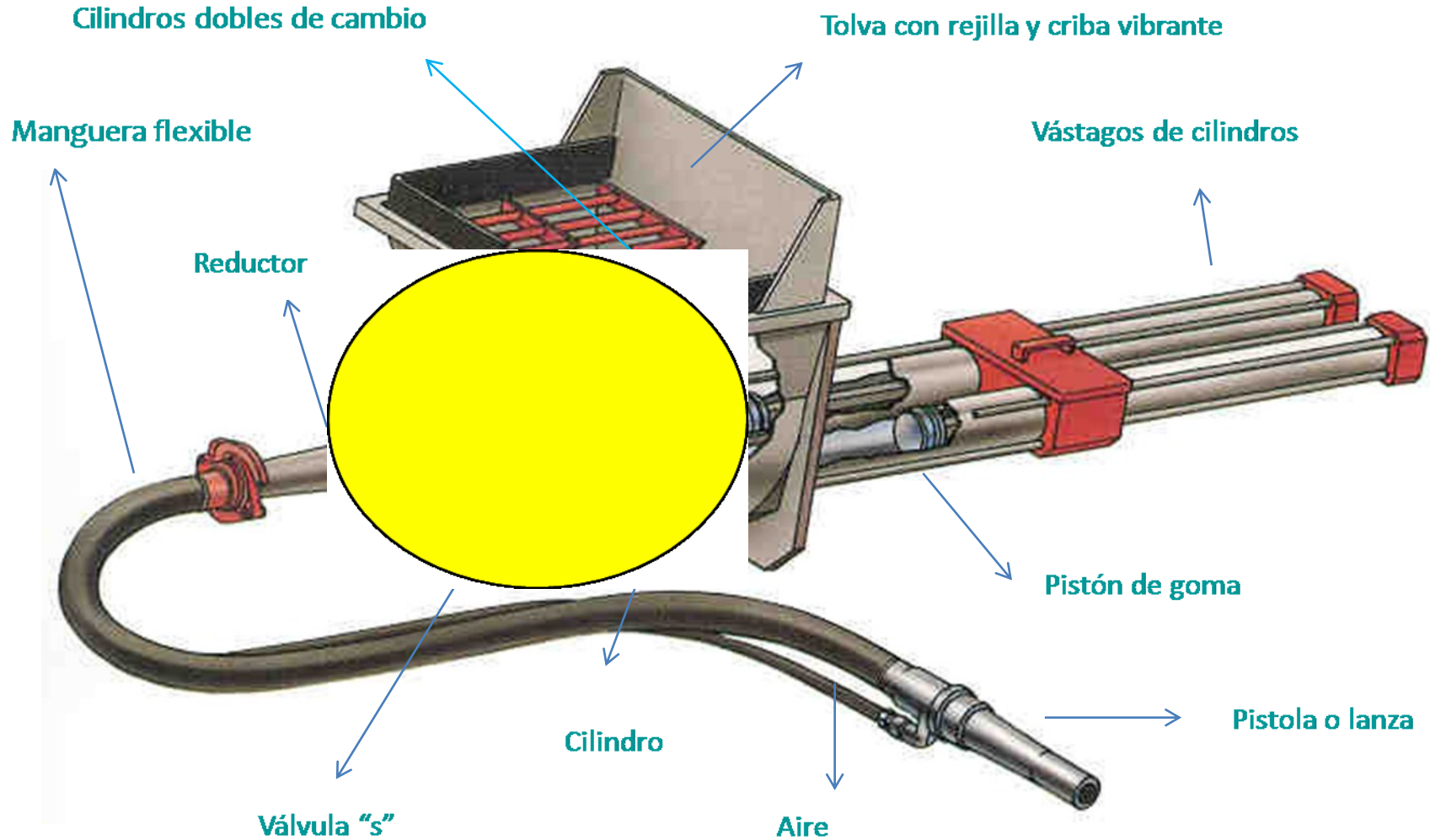


Air Conveyor
Vía seca





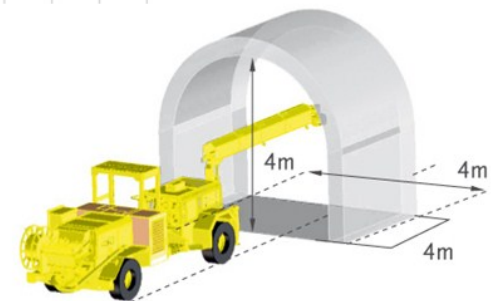
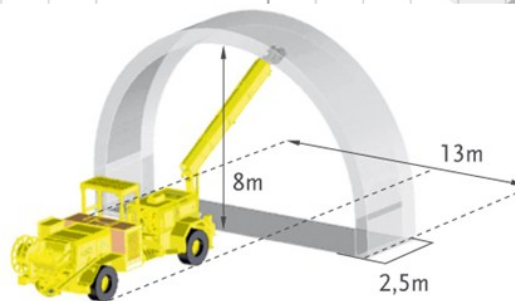
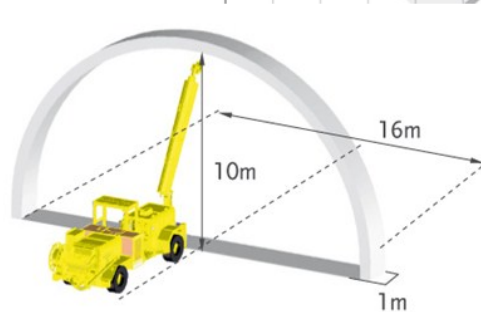
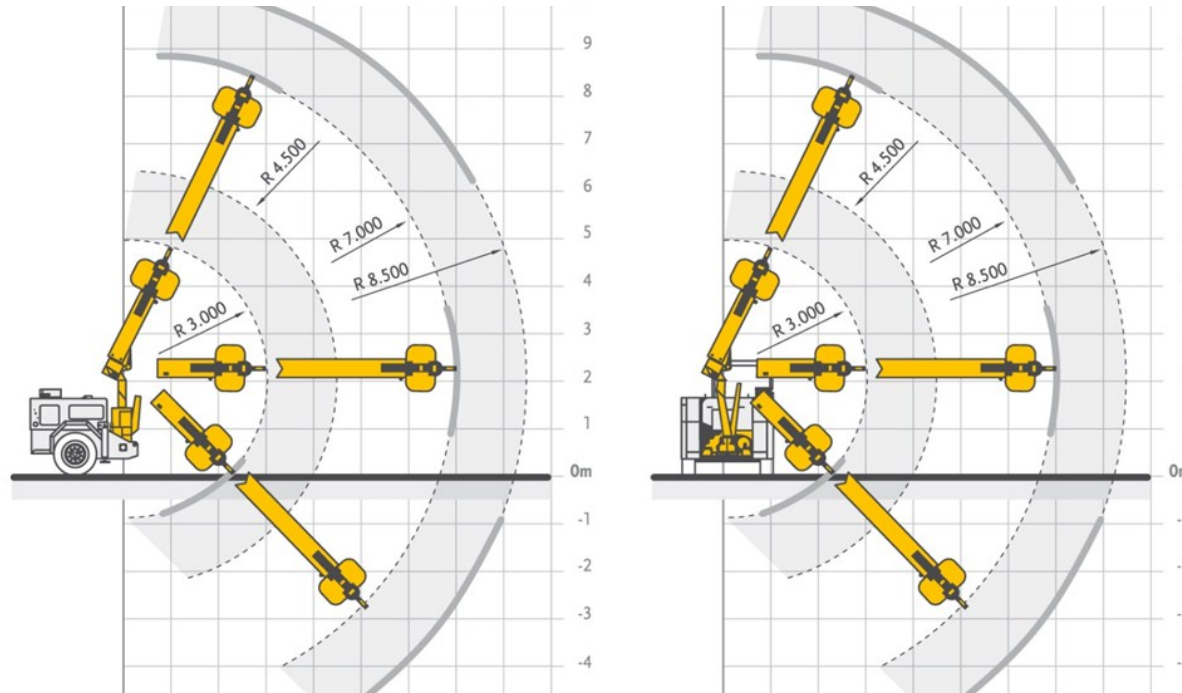
Batería de Bombeo a Pistón | Concreto via húmeda



En túneles Robot Putzmeister SPM 4210 wetkret



Diagrama de alcance

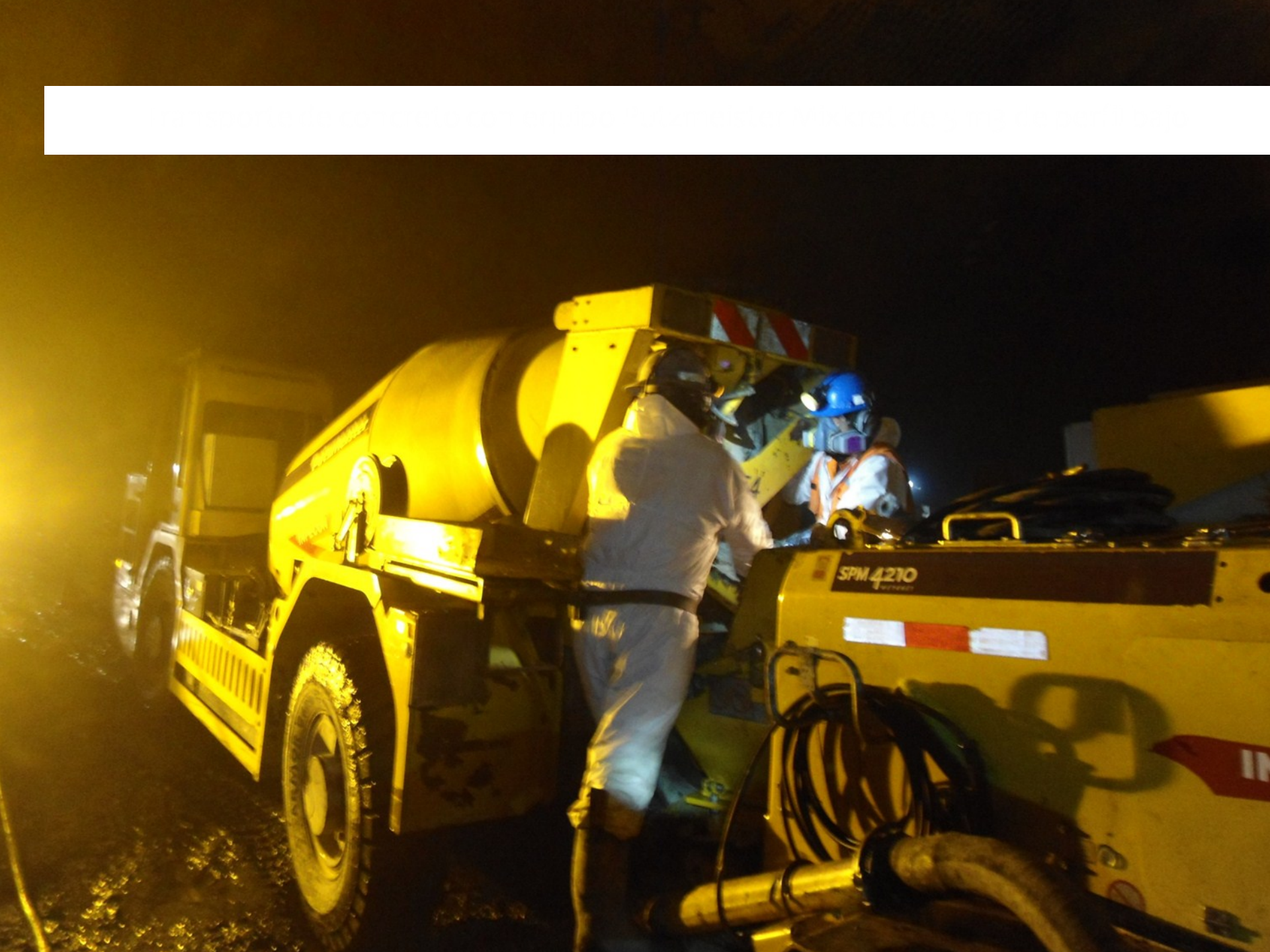














bombas Thom Katt estacionarias o de tiro con la misma batería de bombeo a Piston | Concreto via húmeda

TK20

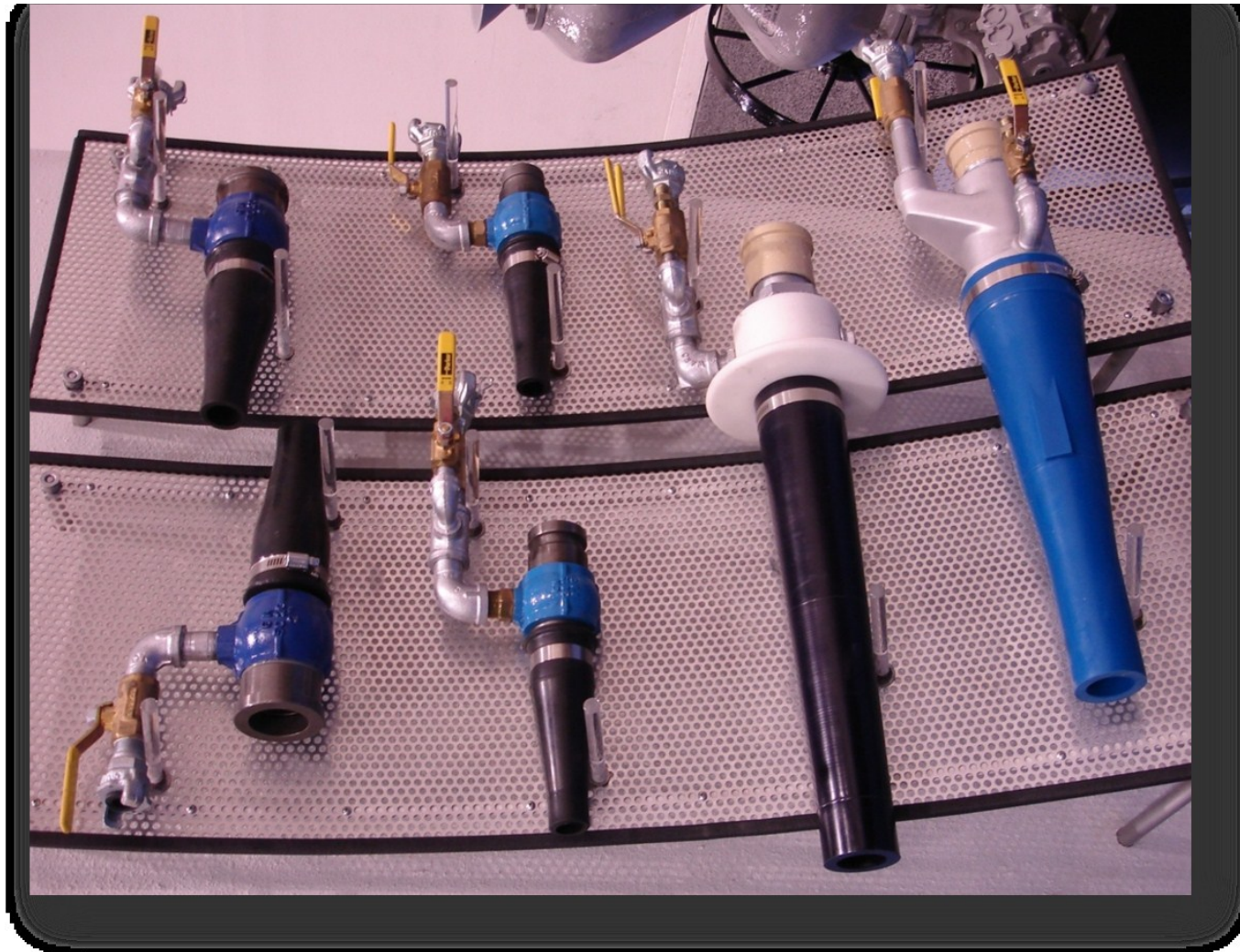


138 bar de presión
15 m³/h
Alcances de
300 metros
Salida 3" a 4"

P715



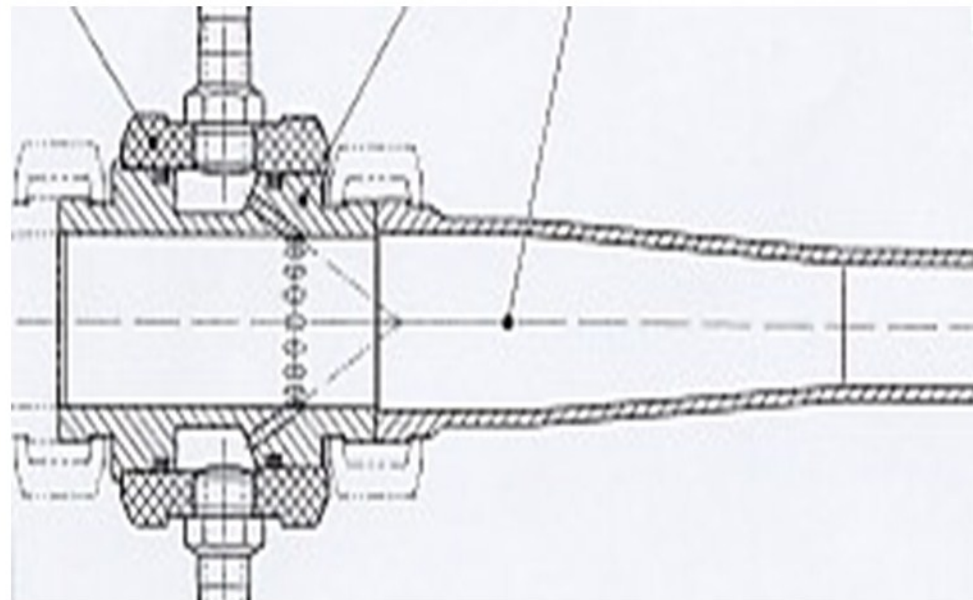
Lanzas o proyectores para concreto via húmeda



Configuración



Camisa: Entrada aire/aditivo | Cuerpo | Boquilla de proyección







Sistema de bombeo a Rotor | vía seca



Sistema de bombeo a Rotor | vía seca



Sin humedecer



Humedecido

Proyector vía seca



Sistema de bombeo y proyección a Rotor | vía seca



Sistema de bombeo y proyección a Rotor | vía seca



1er. TALLER TEÓRICO - PRÁCTICO DE HORMIGÓN PROYECTADO

13 y 14 de Abril, 2016 – Auditorio Facultad de Ingeniería U.B.A.

